



Rev7 05.09.24

SISTEMAS DE REUTILIZAÇÃO E RECICLAGEM DE ÁGUAS CINZENTAS (SPRAC) ECODEPUR[®] BIOX DOMUS

ECODEPUR® BIOX DOMUS

A reutilização de águas residuais tratadas, como estratégia de combate à crescente escassez de água, é um dos principais desafios colocados à humanidade nos próximos anos.

Os Sistemas de Reutilização e Reciclagem de Águas cinzentas (SPRAC) **ECODEPUR® BIOX DOMUS** são equipamentos destinados à receção e tratamento de águas residuais cinzentas (banhos, duchas e lavatórios), adequando a qualidade da água tratada para usos secundários (autoclismos, rega, reservas de combate a incêndio, entre outros.).

Apesar das águas procedentes de cozinhas e máquinas de lavar serem consideradas águas cinzentas, normalmente não são recicladas devido à sua elevada contaminação.

Os diferentes sistemas e opções **SPRAC ECODEPUR® BIOX DOMUS** têm por base as especificações técnicas da **ANQIP (Associação Portuguesa para a Qualidade das Instalações Prediais)**, nomeadamente a **Especificação Técnica ANQIP ETA 0905, que estabelece critérios técnicos para a realização de sistemas de reutilização e reciclagem de águas cinzentas (SPRAC), a Norma Europeia EN 16941-2 (Systems for the use of treated greywater), assim como o Decreto-Lei n.º 119/2019.**

RECOLHA E TRATAMENTO DE ÁGUAS CINZENTAS

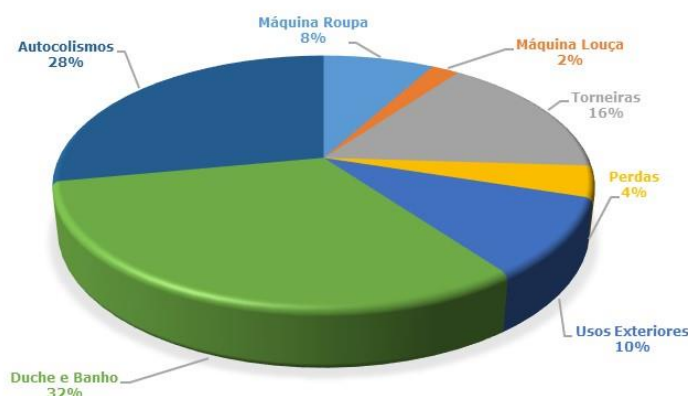


Quadro Legal e Normativo

Decreto-Lei N.º 119/2019	Norma Europeia EN 1717	Norma Europeia EN 16941-2	Especificação Técnica ANQIP ETA 0905
Regime jurídico de produção de água para reutilização	Proteção contra a poluição da água potável nas instalações hidráulicas e requisitos gerais dos dispositivos capazes de prevenir a poluição por refluxo.	Systems for the use of treated greywater	Critérios técnicos para a realização de sistemas de reutilização e reciclagem de águas cinzentas (SPRAC)

Origem e Usos das Águas Cinzentas Tratadas

Em síntese pode afirmar-se que pelo menos 38% dos usos domiciliários de água não necessitam de água potável pois que se destinam a autoclismos, lavagens de carros, regas de jardins privados, entre outros. A esta parcela acrescem outros usos públicos que igualmente não necessitam de água potável como a lavagem de ruas, assim como usos comerciais e industriais.



Contaminação das Águas Cinzentas

Não obstante apresentarem níveis de contaminação inferiores ao das águas residuais domésticas (conjunto águas negras e águas cinzentas) as águas cinzentas apresentam níveis importantes de matéria orgânica assim como a eventual presença de microrganismos potencialmente patogénicos.

Em geral, as substâncias presentes nas águas cinzentas são facilmente biodegradáveis e advêm, maioritariamente, de produtos de higiene pessoal, detergentes, cabelos e pele.

Concentrações Contaminantes Típicas	Parâmetros	Águas Cinzentas	Águas Residuais Urbanas
Parâmetros Físico/Químicos	Sólidos Suspensos Totais (SST)	45 – 330 mg/l	450 mg/l
	Carência Bioquímica de Oxigénio (CBO5)	90 – 290 mg/l	400 mg/l
	Azoto Kjeldah (NK)	2,1 – 31,5 mg/l	50 – 60 mg/l
	Turbidez	22 – 200 NTU	-
Parâmetros Microbiológicos	Coliformes Totais	$10^1 - 10^6$ UFC/100 ml	$10^6 - 10^7$ UFC/100 ml
	Escherichia Coli	$10^1 - 10^5$ UFC/100 ml	$10^5 - 10^6$ UFC/100 ml



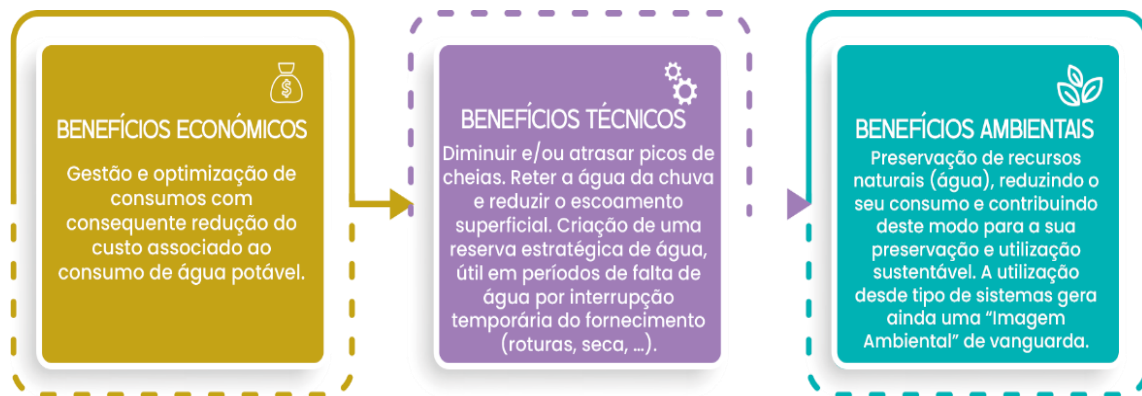
Requisitos de qualidade das águas tratadas

A água tratada é de Classe A, conforme o Quadro 1.a do ANEXO I do Decreto-Lei n.º 119/2019 permitindo a sua reutilização em recarga de autoclismos, rega de jardins privados, lavagens diversas, lavagem de viaturas e reservas de combate a incêndio.

Classe de Qualidade	CBO ₅ (mg/l O ₂)	SST (mg/l)	Turvação (NTU)	E. Coli (UFC/100 ml)
CLASSE A	≤ 10	≤ 10	≤ 5	≤ 10

BENEFÍCIOS DA REUTILIZAÇÃO E RECICLAGEM DE ÁGUAS CINZENTAS

O sistema **SPRAC ECODEPUR® BIOX DOMUS** permite reduzir significativamente o consumo de água doméstica, resultando não só numa contribuição efetiva para a preservação do recurso “água”, mas também num investimento vantajoso com retorno económico.



Sugere-se a aplicação dos **Sistemas de Reutilização e Reciclagem de Águas Cinzentas, SPRAC ECODEPUR® BIOX DOMUS** em todas as novas construções e reabilitações, desenvolvidas para pequenas populações até 10 hab.eq., como por exemplo:

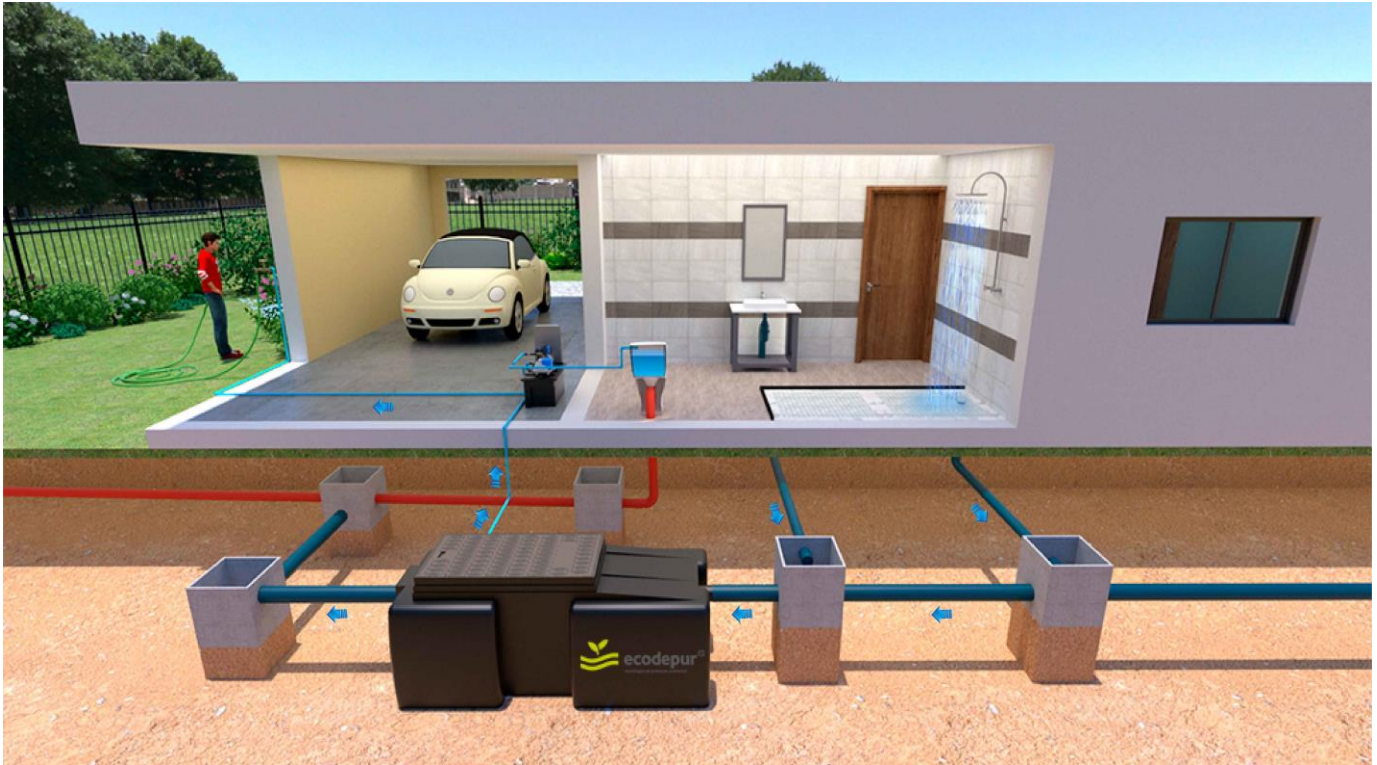
- Vivenda Bifamiliares;
- Turismos rurais;
- Pequenas edifícios, entre outros.

VANTAGENS

- Facilidade e flexibilidade de instalação (intervenção humana reduzida)
- Ausência de odores;
- Facilidade e conforto de operação e manutenção (funcionamento automático/minimização da intervenção humana);
- Baixos custos de primeiro investimento e funcionamento;
- Design Industrial (equipamento de vanguarda);
- Ausência de Ruído incomodativo;
- Segurança funcional (hidráulico – sanitário).

FUNCIONAMENTO

Os **Sistemas de Reutilização e Reciclagem SPRAC ECODEPUR® BIOX DOMUS** recebem as águas residuais da instalação após utilização em chuveiros/banhos e lavatórios.



As imagens e dimensões apresentadas podem ser alteradas sem aviso prévio

O efluente sofre inicialmente uma decantação primária e é conduzido para um reactor biológico, passando por uma rede de nylon, com malha $\leq 2\text{mm}$, de modo a que sejam recolhidos resíduos de lavagens, principalmente cabelos.

O reactor biológico de tipologia SBR (Sequencing Batch Reactor), opera pelo processo de lamas activadas, em regime de baixa carga. O efluente no reactor biológico é arejado durante um período de tempo pré determinado ($\Delta T1$), de modo a que os fenómenos de oxidação biológica se desenvolvam à extensão pretendida; após $\Delta T1$ é interrompido o arejamento da massa líquida de modo a promover a decantação da matéria em suspensão no efluente durante um período de tempo pré determinado ($\Delta T2$). Após $\Delta T2$ o efluente clarificado é aspirado durante $\Delta T3$, para rede secundária. Cada uma destas temporizações deverá ser ajustada aos hábitos de

consumo do agregado familiar, de modo a maximizar as poupanças de água.

Durante a fase de aspiração, é adicionada automaticamente uma quantidade mínima de agente desinfectante suficiente para eliminar o desenvolvimento de potenciais agentes patogénicos, conferindo deste modo completa segurança sanitária à instalação. A solução desinfectante é armazenada num reservatório dosificador de 100 litros, no qual se fará a respectiva diluição de solução de hipoclorito de sódio. De modo a não perder as características desinfectantes, a solução deverá ser consumida num prazo máximo de 10 – 15 dias.

A água tratada é pressurizada para a rede secundária que irá ser utilizada para alimentação dos autoclismos, sistema de rega e/ou lavagem de pavimentos.

O funcionamento dos **Sistemas de Reutilização e Reciclagem SPRAC ECODEPUR® BIOX DOMUS** é totalmente controlado pelo módulo **ECODEPUR® WATER SMARTBOX**.

O Quadro de Comando e Controlo (incluído no módulo **ECODEPUR® WATER SMARTBOX**) é dotado de 2 relógios programadores analógicos que comandam o funcionamento do Reactor Biológico SBR, i.e., tempos de arejamento, decantação e bombagem de efluente tratado ($\Delta T1$, $\Delta T2$ e $\Delta T3$).

O relógio IH 1 comanda exclusivamente o soprador de membrana que garante o arejamento e as condições de mistura do Licor Misto no Reactor biológico.

A aspiração da água tratada é comandada pelo relógio IH 2 e pela bóia de nível.

Após o tempo pré-determinado de decantação, o relógio IH2 dá ordem à bomba de superfície para arrancar durante o período de tempo assumido. Durante o período de aspiração/bombagem/, o sistema injectará efluente tratado na rede de águas secundárias. Se o nível de efluente tratado descer abaixo da bóia de nível, a válvula de três vias mudará de posição de modo a que a bomba aspire água do reservatório de compensação.

De modo a prevenir a contaminação da rede de água potável a partir da rede de águas cinzentas, o reservatório de compensação é alimentado a partir da rede de água potável por meio de válvula de flutuador, cumprindo as recomendações legais, nomeadamente o Regulamento Geral das Edificações Urbanas e o Manual de Redes Prediais da EPAL (Capítulo 3, ponto 4.3).



Enquanto a bomba de superfície estiver a aspirar efluente tratado, aspirará também uma dose determinada de solução de hipoclorito de sódio de modo a que se proceda à desinfecção em linha do efluente. O conjunto formado pela tubagem da rede e os reservatórios dos autoclismos fornecerá o tempo de contacto necessário para que o agente desinfectante actue sobre os micro-organismos potencialmente patogénicos.

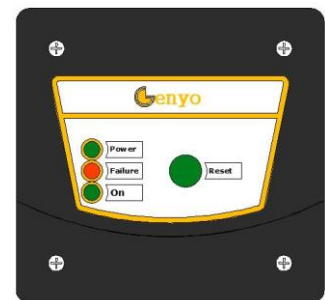
O **Sistemas de Reutilização e Reciclagem SPRAC ECODEPUR® BIOX DOMUS** apresenta a funcionalidade de efectuar a limpeza geral do sistema. Nesse caso, será necessário abrir manualmente a válvula de fundo e, assim que o reservatório esvaziar, abrir também a válvula de limpeza da Water Smart Box. Deste modo, a bomba irá aspirar água do reservatório de equilíbrio para o Reactor Biológico SBR, criando um fluxo de Back Wash, que promove a remoção dos resíduos acumulados e o seu encaminhamento para a rede de saneamento.

FUNIONAMENTO DA BOMBA DE PRESSÃO

A bomba de Aspiração e Pressurização de água tratada é comandada pelo controlador de pressão Genyo. O controlador Genyo detecta a perda de pressão sempre que ocorra uma descarga do autoclismo ou de cada vez que se abra uma torneira e a bomba arranca para equilibrar a pressão da rede de usos secundários. Para além de controlar a pressão do circuito, o Genyo possui ainda protecção contra falta de água e reset automático.

Arranque do sistema

1. Verificar se a bomba foi preenchida previamente com água através do orifício destinado a essa função. Depois de completamente preenchida a voluta da bomba, o tampão deverá ser devidamente apertado, para que não ocorram perdas de água. Abrir parcialmente uma torneira do circuito de reutilização.
2. Ligar o sistema à corrente. Assim que o Genyo esteja alimentado, o LED's verde de alimentação acender-se-á de imediato (Power);
3. A bomba arrancará de forma automática e após um período de 30 – 45 segundos a instalação deverá atingir aproximadamente a pressão máxima fornecida pela bomba. Durante o funcionamento da bomba, o LED correspondente (ON) estará aceso.
4. Fechar a torneira que se abriu em 1. Após 15 – 30 segundos, a bomba deverá parar e o LED (POWER) permanece aceso. Qualquer anomalia de funcionamento que ocorra após esta sequência deverá ser devida a ferragem incorrecta ou desferramento da bomba.



Reset Automático

O sistema realizará uma serie de arranques automáticos quando ocorra uma situação de "failure", para procurar restabelecer o funcionamento sem ser necessária a intervenção manual com o botão "RESET".

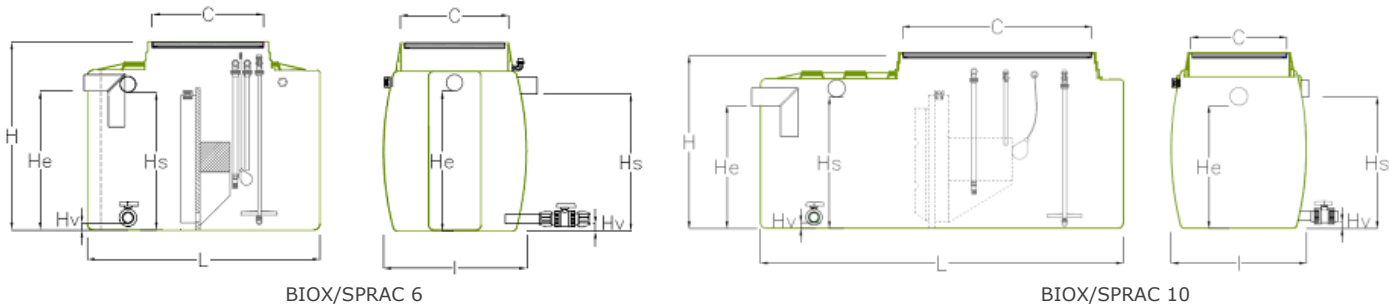
O reset automático funciona do modo seguinte:

- O equipamento está em "failure" por falta de água, por exemplo; depois de 5 minutos neste estado, o sistema realizará um RESET de 25 segundos para tentar ferrar a bomba.
- Se o sistema consegue ferrar a bomba, o sinal de "failure" desaparece e a bomba está pronta para funcionar sem qualquer problema.
- Se por acaso, o "failure" continua presente, o sistema realizará outro RESET após 30 minutos e assim sucessivamente a cada 30 minutos durante 24 horas.
- Se após todas estas tentativas o "failure" persiste, o sistema permanecerá nesta condição até que se resolva o problema original por intervenção directa do utilizador.

CARACTERISTICAS

Marca	ECODEPUR®	Bóia de Nível Mínimo	Incluída
Modelo	BIOX DOMUS	Embalagem de Hipoclorito	Incluída
Pré – Decantador	Incluído	Reservatório Dosificador	Incluído (capacidade: 100 l)
Respiro	Incluído	WATERSMARTBOX	Incluída
Tampa de Acesso	Incluída (PE)		

SPRAC ECODEPUR® BIOX DOMUS



BIOX/SPRAC 6

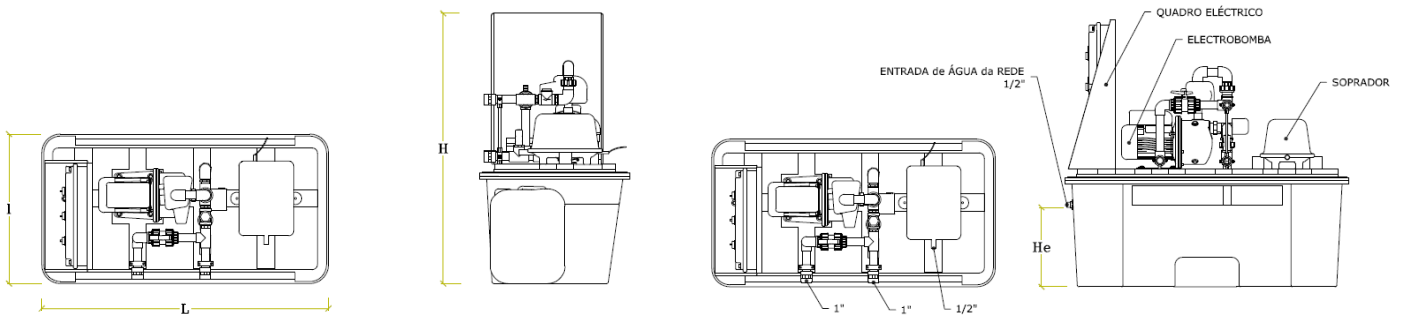
BIOX/SPRAC 10

MODELO	Hab/Eq (Hab)	Caudal (litro/dia)	Volume (l)	L (mm)	l (mm)	H (mm)	He (mm)	Hs (mm)	Hv (mm)	C (mm)	Ø Tubagem (mm)
SPRAC ECODEPUR® BIOX DOMUS 6	6	420	1.360	1.560	960	1.230	930	920	50	750 x 750	110
SPRAC ECODEPUR® BIOX DOMUS 10	10	700	2.410	2.580	960	1.230	915	920	50	750 X 1.415	125

As imagens e dimensões apresentadas podem ser alteradas sem aviso prévio.
As medidas apresentadas têm uma tolerância de ± 2%

CONSTITUIÇÃO DA WATERSMARTBOX:

- Bomba Superfície** Caudal de bombagem: 1 L/s; Potência: 1,1 kW; 230 VAC; 50 Hz
- Soprador de membrana** Caudal de ar: 60 L/min; Potência até: 0,06 kW; 230 VAC; 50 Hz
- Quadro Eléctrico** Arranque directo c/ protecção térmica electrónica



MODELO	L (mm)	H (mm)	l (mm)	He (mm)	Consumo Médio* (kW.h/m ³ água)	Ø Tubagem (mm)
WATERSMARTBOX	1.150	1.180	600	335	1,87	1"

As imagens e dimensões apresentadas podem ser alteradas sem aviso prévio.
As medidas apresentadas têm uma tolerância de ± 2%

(*) O consumo médio dá-nos uma estimativa da energia gasta para a reutilização de água, ou seja: traduz os kWh gastos para poupar cada m³ de água.

INSTALAÇÃO

De modo a poder instalar e aproveitar o **Sistema de Reutilização e Reciclagem de Águas Cinzentas SPRAC ECODEPUR® BIOX DOMUS** deverão ter o cuidado de projectar e executar redes duais de águas e esgotos de acordo com as seguintes indicações:

- As descargas das sanitas, pias lava-loiças e máquinas de lavar loiça e roupa deverão ser encaminhadas directamente para a rede de esgotos e para o saneamento público;
- As descargas de águas cinzentas (chuveiros, banheiras e lavatórios) deverão ser encaminhadas para o Sistema de Reutilização e Reciclagem de Águas Cinzentas SPRAC ECODEPUR® BIOX DOMUS;
- Deverá ser prevista uma rede de abastecimento de água para os usos nobres (torneiras dos duches, lavatórios, bidés, lava-loiças, máquinas de lavar loiça e roupa) alimentada pela rede pública de água potável;
- Deverá ser prevista uma rede de abastecimento de água para os usos secundários (autoclismos, rega, lavagens de pavimentos,...) alimentada pelo Sistema de Reutilização e Reciclagem de Águas Cinzentas SPRAC ECODEPUR® BIOX DOMUS.

Todos os elementos integrantes do **Sistemas de Reutilização e Reciclagem de Águas Cinzentas SPRAC ECODEPUR® BIOX DOMUS** deverão estar num circuito independente do sistema de água potável, evitando riscos de ligações cruzadas, de acordo com as boas práticas de construção e regulamentação em vigor, nomeadamente o Regulamento Geral das Edificações Urbanas.

Por sua vez, o sistema deverá garantir o fornecimento de água inclusivamente em caso de possível corte de energia. Para isso, ficará claramente estabelecido no projecto de execução o protocolo de actuação em caso de comutação para a água de rede, cumprindo-se as disposições de segurança previstas na norma EN 1717 "Protecção contra a poluição da água potável nas instalações hidráulicas e requisitos gerais dos dispositivos capazes de prevenir a poluição por refluxo".

A instalação do **Sistemas de Reutilização e Reciclagem de Águas Cinzentas, SPRAC ECODEPUR® BIOX DOMUS** deverá seguir as instruções para a **Instalação de Reactores/Depósitos em Polietileno <10.000 L** que são fornecidas juntamente com o catálogo do produto.

A descarga de águas residuais tratadas está sujeita a licenciamento junto da respectiva entidade competente.

Conforme Decreto-Lei n.º 11/2023 de 10 de fevereiro a produção e utilização de água para reutilização («ApR») em sistemas descentralizados dispensa da necessidade de obtenção de licença prévia, necessitando apenas de uma comunicação prévia com prazo. A submissão de comunicações prévias com prazo de produção e utilização de água para reutilização (ApR), bem como os respetivos elementos instrutórios, é efetuada no módulo LUA - Licenciamento Único Ambiental do SILiAmb – Sistema Integrado de Licenciamento do Ambiente.

Recomendações

Para além das instruções referidas anteriormente, deverão tomar-se em consideração as seguintes recomendações:

1. A unidade SPRAC ECODEPUR® BIOX DOMUS destina-se a instalação enterrada. Caso de se prever a sua instalação aérea deverão ser contactados os Serviços Técnicos da Ecodepur®, de modo a que os equipamentos sejam dimensionados estruturalmente para o efeito;
2. Encher a unidade SPRAC ECODEPUR® BIOX DOMUS na totalidade, com água. O enchimento do equipamento é feito com água limpa até atingir o nível de transbordo do primeiro compartimento e o nível da tampa no segundo compartimento.

3. Prever uma caixa de visita para acesso à válvula de fundo do decantador primário, de modo a permitir a sua manipulação durante as operações de limpeza. A saída da válvula de fundo deverá ser ligada à caixa de esgoto mais próxima.
4. Ligar as tubagens de ventilação aos respectivos acessórios de ligação dos equipamentos para permitir condições óptimas de ventilação. A localização do ponto de descarga de subprodutos gasosos, resultantes do processo de depuração, deverá ter em conta as condições específicas da instalação (a correcta colocação da ventilação impedirá a formação de cheiros desagradáveis de forma permanente);
5. Posicionar a ECODEPUR® WATERSMARTBOX o mais próximo possível da zona de instalação do SPRAC ECODEPUR® BIOX DOMUS para evitar perdas de carga durante o trajecto minimizando na medida do possível a utilização de joelhos ou curvas de raio curto. A ECODEPUR® WATERSMARTBOX deverá instalar-se numa zona bem ventilada e protegida de condições atmosféricas adversas, e em que a temperatura ambiente não ultrapasse os 40°C.
6. Proceder às ligações hidráulicas do equipamento:
 - 6.1. Efectuar a ligação desde a rede de abastecimento de águas ao ponto de alimentação de água à ECODEPUR® WATERSMARTBOX; de modo a não se transmitirem vibrações, utilizar preferencialmente mangueiras flexíveis;
 - 6.2. Efectuar a ligação desde a saída de bombagem de água tratada até ao ponto de consumo da rede secundária;
 - 6.3. Efectuar a ligação entre a aspiração da bomba e o ponto de saída de água tratada do reactor biológico (o tubo de aspiração deverá ter sempre inclinação positiva desde o reservatório até à entrada da bomba de modo a não acumular bolsas de ar); a tubagem de aspiração deverá ser o mais curta possível (evitar alturas de sucção superiores a 3 metros e comprimentos superiores a 10 metros) para evitar perdas de carga desnecessárias; sempre que o comprimento da tubagem de aspiração seja superior a 3 metros, a sua secção deverá ser superior à da entrada na bomba;
 - 6.4. Efectuar a ligação entre a válvula de Limpeza e o ponto de entrada de água de lavagem no reactor biológico;
 - 6.5. Efectuar a ligação entre a saída do soprador e a entrada de ar no SPRAC ECODEPUR® BIOX DOMUS;
7. As tubagens deverão ter suportes próprios e não deverão estar apoiadas na ECODEPUR WATERSMART BOX, o que poderá provocar deformação ou quebra do material.
8. Proceder às ligações eléctricas do equipamento:
 - 8.1 Efectuar a ligação da alimentação (220 V) ao Quadro Eléctrico do equipamento;
 - 8.2 Efectuar a ligação das bóias de nível ao Quadro Eléctrico do equipamento
9. **TODOS OS PONTOS DE UTILIZAÇÃO DE ÁGUAS SECUNDÁRIAS DEVERÃO SER DEVIDAMENTE IDENTIFICADOS DE MODO A NÃO SE CORRER O RISCO DE CONSUMO PARA FINS DE POTABILIDADE.** Não só as torneiras e pontos de rega deverão ser identificados como se aconselha também à utilização de tubagens de cor diferente em instalações "à vista".
10. Os pontos de entrega de água cinzenta reciclada de livre acesso, caso existam, deverão possuir sistemas de segurança complementares à sinalização, tais como torneiras de manípulo desmontável ou bloqueável.

Em caso de dúvida não hesite em contactar os nossos serviços técnicos.



MANUTENÇÃO

O Sistema de Reaproveitamento de Águas Cinzentas, SPRAC ECODEPUR® BIOX DOMUS apresenta a funcionalidade de efectuar a limpeza geral do sistema.

Nesse caso, será necessário abrir manualmente a válvula de fundo e, assim que o reservatório esvaziar, abrir também a válvula de limpeza da Water Smart Box. Deste modo, a bomba irá aspirar água do reservatório de equilíbrio para o Reactor Biológico SBR (tubagem verde), criando um fluxo de Back Wash, que promove a remoção dos resíduos acumulados e o seu encaminhamento para a rede de saneamento.

O ponto do sistema que necessita de manutenção mais cuidada é a rede de filtração.

A rede de filtração está incorporada na divisória entre o decantador primário e o SBR. Quando a operação de "LIMPEZA" automática não promove a desobstrução da rede de filtração, será necessário utilizar um jacto de água (uma simples mangueira com pressão da rede) através da abertura prevista para o efeito na divisória que incorpora a rede.

As necessidades de limpeza serão ditadas pela prática de utilização, sendo certo que, quanto mais resíduos se descarregarem pelos ralos, mais depressa a rede ficará colmatada.

Uma vez que a acumulação de espuma pode ter efeitos perniciosos no funcionamento do Sistema de Reaproveitamento, aconselha-se a utilização de detergentes biodegradáveis e de baixo nível de tensoactividade, bem como a utilização de boas práticas para a redução do consumo de detergentes.

Equipamentos

Em condições de funcionamento normal, a bomba de pressão não necessita de manutenção preventiva, no entanto, poderá ser necessário proceder à limpeza dos componentes hidráulicos se se verificar uma diminuição das prestações da bomba

A bomba só poderá ser desmontada por pessoal especializado e qualificado para o efeito.

Todas as operações de reparação e manutenção só poderão ser efectuadas após se terem desligado todas as fontes de corrente eléctrica.

O Soprador de membrana apenas necessita de limpeza do filtro a cada três meses e a sua substituição anualmente.

Relativamente ao sistema de desinfecção, a manutenção resume-se à limpeza do chupador e do injector (enxaguamento em água limpa) a cada três meses, bem como de reposição de solução desinfectante sempre que o respectivo reservatório esvazie.

Tendo em conta que a solução desinfectante deverá ser consumida num prazo máximo de 10 dias para não perder as características desinfectantes, deveremos evitar a utilização de soluções demasiado concentradas. Assim, recomenda-se a preparação da solução desinfectante no reservatório com 500 ml de hipoclorito de sódio a 13% diluído em 99,5 litros de água.

ECODEPUR SERVIÇOS



Uma **equipa técnica altamente especializada** ao serviço dos seus projetos.

MANUTENÇÃO EXPLORAÇÃO

ECODEPUR® SERVIÇOS é formada por uma equipa de técnicos especializados em manutenção/exploração de sistemas de tratamento, armazenamento, bombagem e reutilização de águas e águas residuais.

RECONVERSÃO REABILITAÇÃO | UPGRADE

A reconversão visa tornar o processo de tratamento mais eficiente e cumprir os VMA legalmente exigidos, utilizando as instalações já existentes. A reabilitação visa colocar o sistema de tratamento em conformidade com os padrões exigidos, enquanto o upgrade visa aumentar a capacidade e a performance do sistema em relação aos parâmetros específicos.

FORMAÇÃO

A **ECODEPUR® SERVIÇOS** tem uma equipa técnica e formativa apta e dotada de vasta experiência e conhecimento para formar equipas para a gestão, manutenção e exploração de sistemas de tratamento, armazenamento, bombagem e reutilização de águas e águas residuais.



INSTALAÇÃO

Para garantir maior segurança aos seus clientes, a **ECODEPUR® SERVIÇOS** disponibiliza uma equipa técnica especializada e experiente na instalação elétrica e hidráulica de sistemas de tratamento, armazenamento, bombagem e reutilização de águas e águas residuais.

DIAGNÓSTICO | ENGENHARIA ASSESSORIA TÉCNICA

A **ECODEPUR® SERVIÇOS** possui um departamento técnico especializado em engenharia do ambiente, sanitária e química, qualificado para a realização de diagnósticos, auditorias e assessoria técnica em projetos de sistemas de tratamento, armazenamento, bombagem e reutilização de águas e águas residuais.

LIMPEZA | TRATAMENTO DE RESÍDUOS

Serviços de limpeza e tratamento de resíduos acompanhado por técnicos especializados em sistemas de tratamento de águas residuais, permitindo assim, para além do serviço de limpeza dos equipamentos instalados, proceder a uma avaliação complementar ao funcionamento e estado do equipamento.

CONTACTOS

Zona Industrial Casal dos Frades,
Rua B, Lote 68
2435-661 Seiça - Ourém | PORTUGAL
geral@ecodepur.pt
+351 249 571 500
www.ecodepur.pt

TECNOLOGIA PARA ÁGUA E EFLUENTES

Todos os dados técnicos, indicações, fotografias ou outras informações fornecidas nos nossos folhetos e publicações são fornecidos apenas para orientação. A ECODEPUR® reserva-se o direito de modificar as informações apresentadas sem aviso prévio.