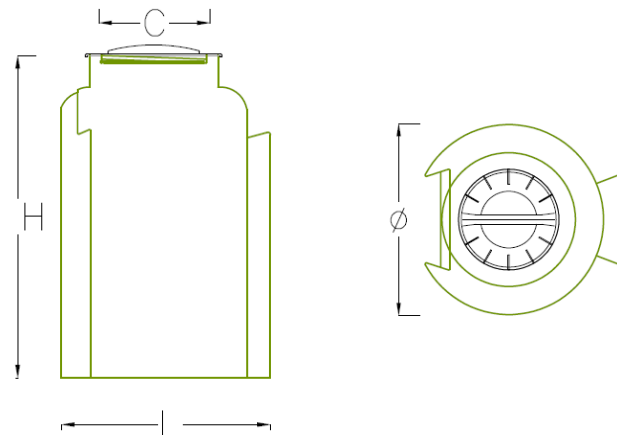


## RÉSERVOIR AÉRIEN ECODEPUR<sup>®</sup> RAV-500

## FICHE TECHNIQUE

Les **Réservoirs Aériens, ECODEPUR<sup>®</sup> RSV-500** sont destinés au stockage de l'eau pour consommation humaine, usage urbain, industriel et agricole.

- Marque: **ECODEPUR<sup>®</sup>**;
- Modèle: RAV-500;
- Format de la Section: Vertical;
- Fabriqué en polyéthylène avec additif anti-UV, par système de Rotomoulage;
- Haute résistance mécanique et insensibilité à la corrosion;
- Étanchéité totale;
- Trou d'homme  $\phi$  400 mm.



MODÈLES	VOLUME TOTAL (l)	Ø (mm)	L (mm)	H (mm)	C (mm)
<b>RAV-500</b>	<b>500</b>	<b>700</b>	<b>731</b>	<b>1.255</b>	<b>400</b>