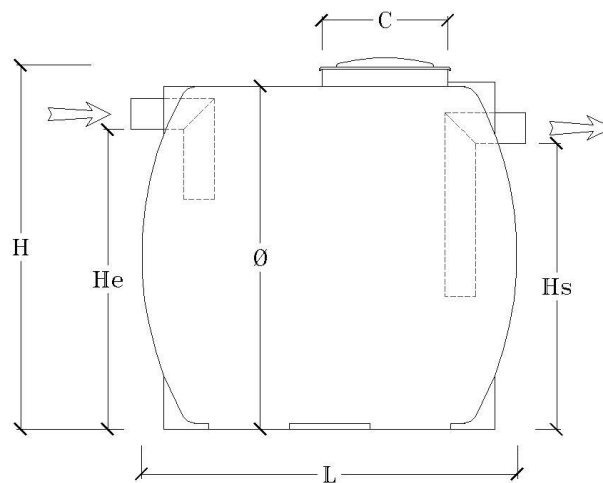


FOSA SÉPTICA BASICA ECODEPUR[®] FSB VT1.5

FICHA TÉCNICA

Las **Fosas Sépticas Basica ECODEPUR[®] FSB VT1.5**, son recipientes estancos, destinados a la recepción y tratamiento de las aguas residuales domésticas o similares, a través de la combinación de los procesos de decantación, digestión anaeróbica y retención de los sólidos.

IDENTIFICACIÓN DEL EQUIPO	Fossa Séptica Basica
MARCA	ECODEPUR [®]
MODELO	FSB VT1.5
POSICIÓN DE ASSENTAMIENTO	Horizontal
MATERIAL	Polietileno Linear



MODELO	VOLUMEN TOTAL (l)	Ø (mm)	L (mm)	H (mm)	He (mm)	Hs (mm)	C (mm)	Ø TUBERIA (mm)	PESO (Kg)
FSB VT1.5	1.500	1.210	1.350	1.310	1.090	1.040	400	110	60