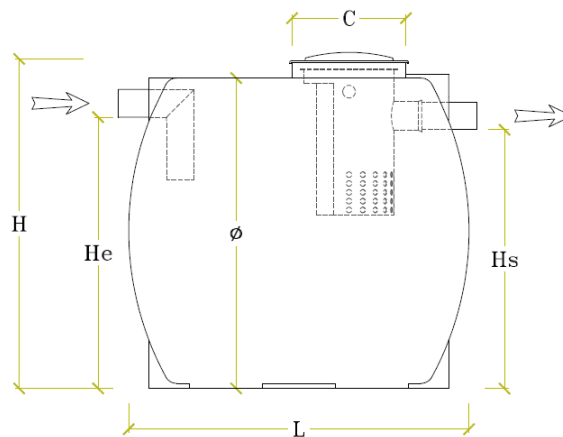


## FOSA SEPTICA ECODEPUR<sup>®</sup> FS VT 1.5

## FICHA TÉCNICA

Las **Fosas Sépticas ECODEPUR<sup>®</sup> FS VT1.5**, son recipientes estancos, destinados a la recepción y tratamiento de las aguas residuales domésticas o similares, a través de la combinación de los procesos de decantación, digestión anaeróbica y retención de los sólidos.

<b>IDENTIFICACIÓN DEL EQUIPO</b>	Fosa Septica
<b>MARCA</b>	ECODEPUR <sup>®</sup>
<b>MODELO</b>	FS VT1,5
<b>POSICION DE ASSENTAMIENTO</b>	Horizontal
<b>MATERIAL</b>	Polietileno Lineal



MODELO	VOLUMEN (l)	Ø (mm)	L (mm)	H (mm)	He (mm)	Hs (mm)	C (mm)	Ø TUBERIA (mm)	PESO (Kg)
<b>FS VT1.5</b>	1.500	1.210	1.350	1.310	1.090	1.040	400	110	60