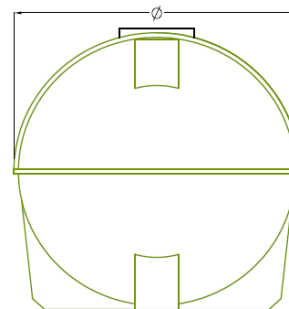
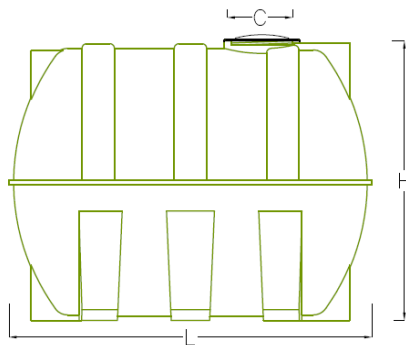


## DEPÓSITO SUBTERRÁNEO ECODEPUR<sup>®</sup> RSH-3.000

## FICHA TÉCNICA

Los **Depósito Subterráneo ECODEPUR<sup>®</sup> RSH-3.000** se destinan al almacenamiento de agua para consumo humano, utilidades urbanas, industriales y agrícolas.

- Marca: **ECODEPUR<sup>®</sup>**;
- Modelo: RSH-3.000;
- Posición de Asentamiento: Horizontal;
- Fabricado en polietileno aditivado anti-UV, por sistema de rotomoldeo;
- Elevada resistencia mecánica e insensibilidad a la corrosión;
- Estanqueidad total;
- Tapa en Polietileno;



MODELO	VOLUMEN TOTAL (l)	Ø (mm)	L (mm)	H (mm)	C (mm)	PESO (kg)
<b>RSH-3.000</b>	<b>3.000</b>	<b>1.500</b>	<b>1.900</b>	<b>1.550</b>	<b>400</b>	<b>95</b>