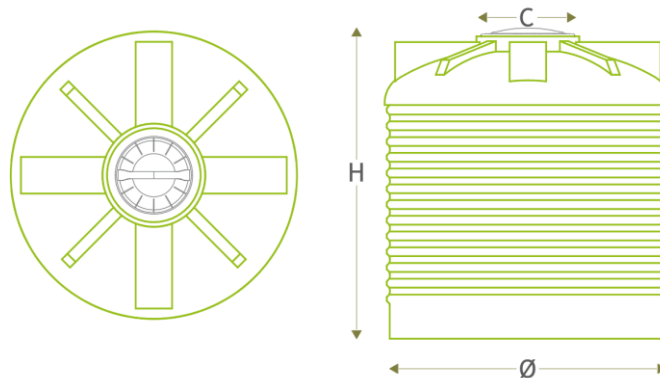


RESERVATÓRIO AÉREO ECODEPUR[®] RAV-4.000

FICHA TÉCNICA

Os **Reservatórios Aéreos, ECODEPUR[®] RAV-4.000** destinam-se ao armazenamento de água para consumo humano, usos urbanos, industriais e agrícolas.

- Marca: **ECODEPUR[®]**;
- Modelo: RAV-4.000;
- Formato da Secção: Vertical;
- Fabricado em polietileno aditivado anti-UV, por sistema de rotomoldagem;
- Elevada resistência mecânica e insensibilidade à corrosão;
- Estanticidade total;
- Tampa em Polietileno.



MODELO	VOLUME TOTAL (l)	Ø (mm)	H (mm)	C (mm)	PESO (Kg)
RAV-4.000	4.000	1.890	1.940	400	120