

FOSSE SEPTIQUE TOUTES EAUX ECODEPUR[®] FS VT1.5

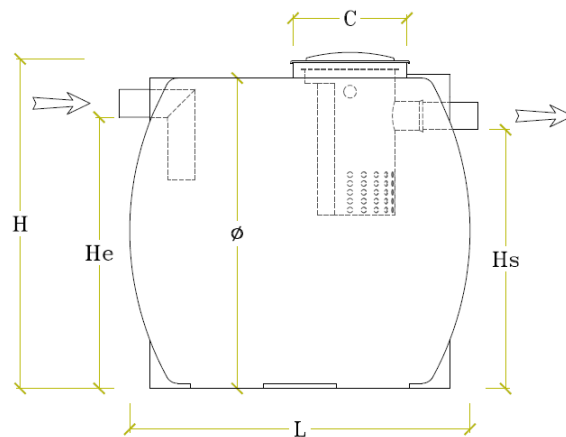
FICHE TECHNIQUE

Les **Fosses Septiques Toutes Eaux avec Panier de Dégrillage, type ECODEPUR[®] FS VT1,5** sont des récipients étanches, destinés à la réception et au traitement primaire de eaux usées domestiques ou similaires, à travers la combinaison des processus de décantation, digestion anaérobies et de rétention de solides.



IDENTIFICATION DE LA NORME FABRICATION	EN 12566 -1
IDENTIFICATION D'EQUIPEMENT	Fosse Septique Toutes Eaux
MARQUE	ECODEPUR [®]
MODÈLE	FS VT1,5
FORMAT DE LA SECTION	Horizontal
MATERIEL	Polyéthylène Linéaire
CAPACITE NOMINAL	1.3 m ³ l
RESISTANCE A LA TRACTION	21,6 MPa ¹
EFFICIENCE HYDRAULIQUE	32,98 g de granules (Efficience Hydraulique 97%) ¹

¹ Essais initiaux effectués par l'organisme notifié n.º 1842.



MODÈLE	VOLUME TOTAL (l)	Ø (mm)	L (mm)	H (mm)	He (mm)	Hs (mm)	C (mm)	Ø TUYAUX (mm)	POIDS (Kg)
FS VT1.5	1.500	1.210	1.350	1.250	1.075	1.025	400	110	60

Rev.2_26.11.20 | Les images et dimensions présentées peuvent être modifiées sans préavis.